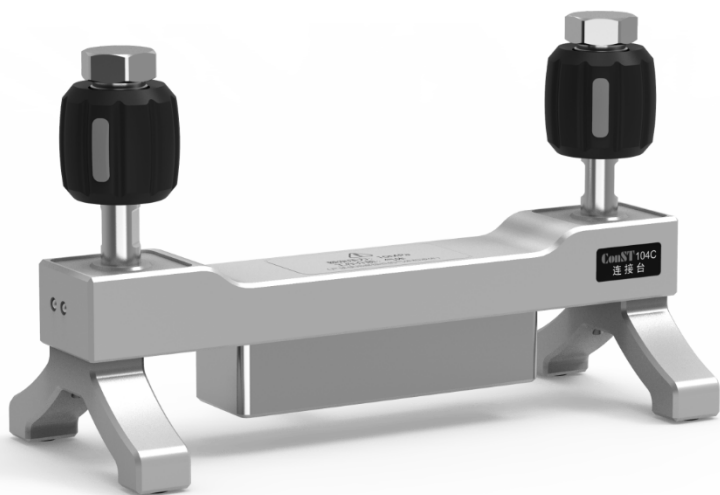


ConST

104C 连接台 说明书



[版本号：2408V01]

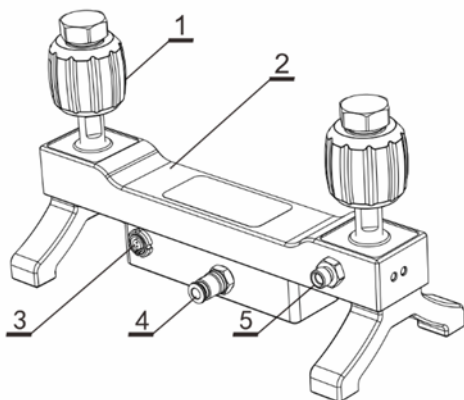
基本结构

耐压范围：(-0.1~10)MPa

工作温度范围：(0~50)°C

存储温度：(-20~70)°C

环境湿度：<95%RH，非凝露



1 - 快接头组件

2 - 连接台底座

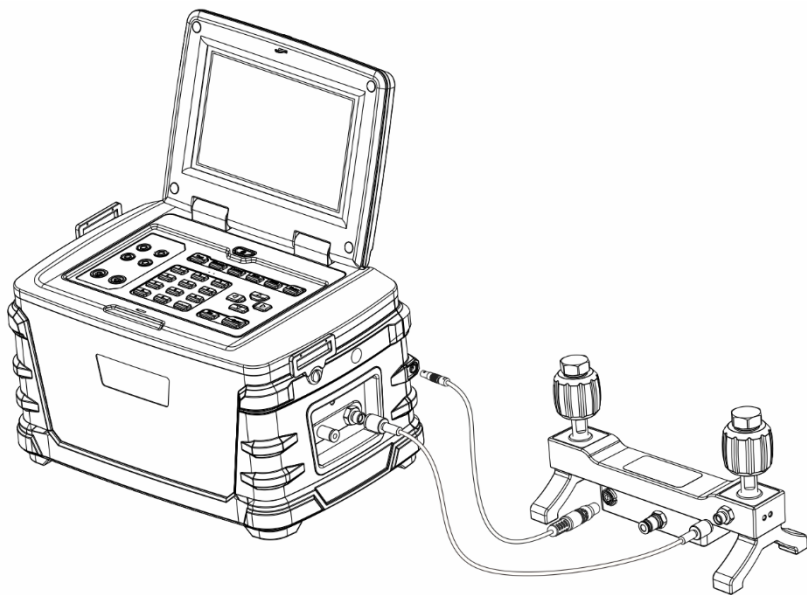
3 - 航插接口

4 - 排液接口

5 - 压力接口

使用说明

1. 使用压力连接管和通讯线与连接台 ConST104C 与 811A 进行连接；



2. 设备连接后，主机界面左上会显示 CPS 的图标，如下的图标；



3. 将被检仪器仪表安装在连接台的快接接头中。

配件信息

序号	配件类别	配件
1	标配件	回零通讯线（物料编码：1311000049）：1根
		聚氨酯气管（物料编码：1650800039）：1根
		消音器组件（物料编码：1810298774）：1个
		说明书（物料编码：1710840275）：1份
2	快接接口螺纹类型	M20X1.5
		1/2NPT
		G1/2
		1/4NPT
		G1/4

让校准测试更智慧

声明

本说明书中产品技术指标及配件等相关信息仅供参考,最终以用户实际订单为准,请订货时确认。产品发展有时会涉及技术指标及配件等更改,恕不另行通知。

北京康斯特仪表科技股份有限公司

网址: www.constgroup.com

电话: 010-56973333



811A 官网介绍